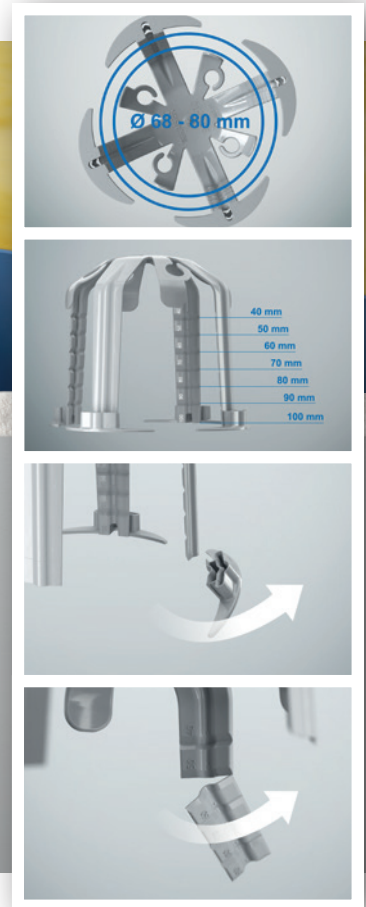


Abstandhalter.

Die Lösung für den Leuchteneinbau in gedämmten Hohldecken.

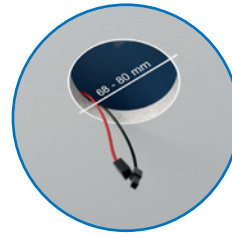
**EINER
FÜR ALLE**

Ein Produkt – maximale Flexibilität



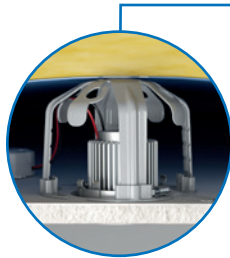
Abstandhalter

- ✓ Für die Installation in gedämmten Hohldecken
- ✓ Nachträglicher Einbau von unten
- ✓ Werkzeuglose Montage
- ✓ Für Installationsöffnungen \varnothing 68 – 80 mm
- ✓ Höhe von 100 – 40 mm einstellbar

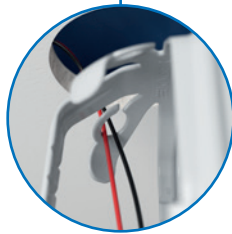


Für Bohrdurchmesser von 68 – 80 mm geeignet.

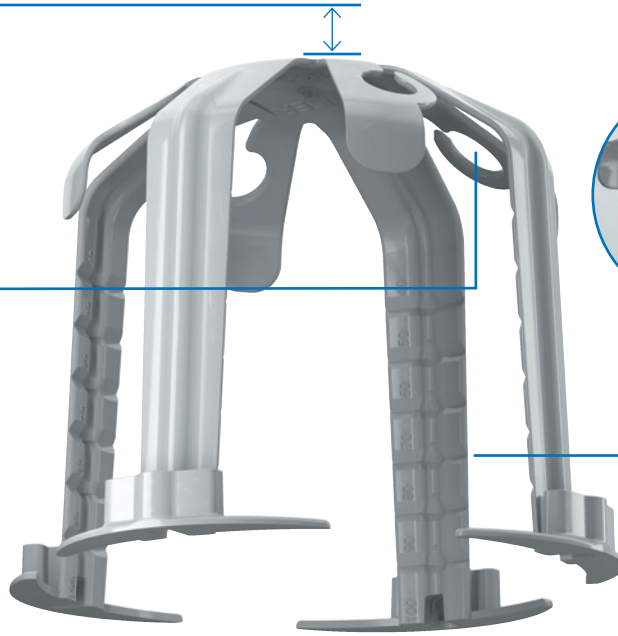
Einstellbarkeit der Höhe von 100 – 40 mm durch Abknicken der Beine.



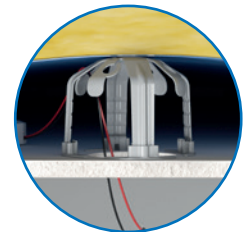
Stellt ausreichend Abstand zur Dämmebene sicher.



Vier Leitungsführungen.



Steht fest auf der Decke.



Montage



Erstellen der Deckenöffnung (68 – 80 mm).



Werkzeugloses Abknicken der Füße.



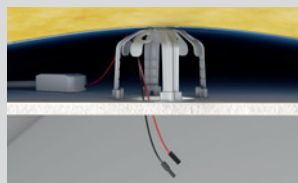
Durch Abknicken der Beine kann die benötigte Einbauhöhe zwischen 100 und 40 mm in 10 mm Schritten hergestellt werden.



Aufrasten der Füße nach Einstellung der benötigten Einbauhöhe.



Einbau des Abstandhalters in Installationsöffnungen von 68 – 80 mm.



Der Abstandhalter steht sicher auf der Decke und stellt den nötigen Abstand zur Dämmung her.



Für alle gängigen Leuchten einsetzbar.

Tiefe	100 – 40 mm
frontseitiger Einbau Fräsloch- \varnothing	68 – 80 mm
Leitungsführungen	4
max. Einbautiefe der LED-Leuchten	95 mm
max. Deckenauslass (DA) \varnothing	80 mm
Art.-No.	9310-10
E-No.	920 845 209

